



Company	
Name	
Tel.	
Fax	
e-mail	

# DÜRMEIER

**PLANT CONSTRUCTION & PROCESS TECHNOLOGY**

STORING • CONVEYING • SCREENING • DOSING • WEIGHING • MIXING

Herrenwiesen 8, 71665 Vaihingen/Enz, Germany, Phone: +49 70 42/ 82 25-0  
 Fax: +49 70 42/82 25-25, Web: www.duermeier.de, Email: info@duermeier.de

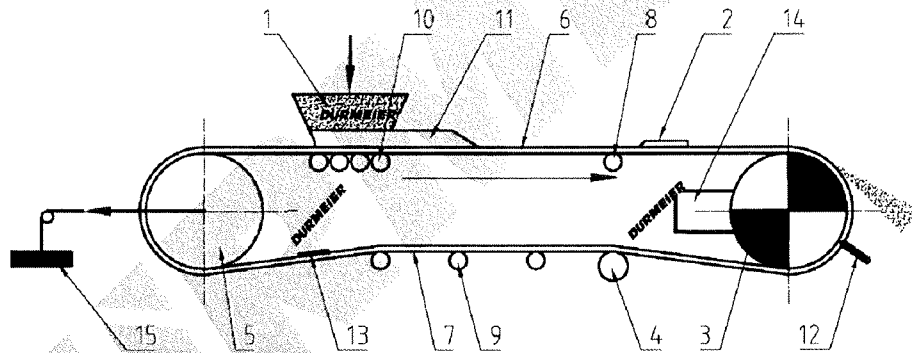
**Angaben zum Fördergut:** / information to the transported material: / *данные о транспортируемом материале:*

**Schüttgut**  
 bulk material  
*сыпучий материал*

**Stückgut**  
 packaged goods  
*штучный груз*

<b>Fördergut:</b> transported material: <i>материал:</i>	
<b>Leistung:</b> capacity: <i>производительность:</i>	t/h
<b>Schüttgewicht:</b> bulk density: <i>плотность:</i>	t/m <sup>3</sup>
<b>Fördergut Temperatur:</b> temperature of material: <i>температура матер.:</i>	°C
<b>Feuchte:</b> humidity: <i>наличие влаги:</i>	%
<b>max Körnung:</b> max particle size: <i>макс. размер частиц:</i>	mm
<b>Staubentwicklung:</b> dust formation: <i>пылеобразование</i>	g/m <sup>3</sup>
<b>Öl- oder chemischer Einfluss:</b> oil or chemical influence: <i>масло/химическое воздействие</i>	

<b>Fördergut:</b> transported material: <i>материал:</i>	
<b>Leistung:</b> capacity: <i>производительность:</i>	pcs/h
<b>Einzelgewicht:</b> unit weight: <i>вес одной единицы:</i>	kg
<b>Abmaße LxBxH:</b> unit dimensions LxWxH: <i>размеры единицы ДхВхШ:</i>	mm
<b>Fördergut Temperatur:</b> temperature of unit: <i>температура единицы:</i>	°C
<b>Feuchte:</b> humidity: <i>наличие влаги:</i>	%
<b>Staubentwicklung:</b> dust formation: <i>пылеобразование</i>	g/m <sup>3</sup>
<b>Öl- oder chemischer Einfluss:</b> oil or chemical influence: <i>масло/химическое воздействие</i>	



Pos.Nr pos.№ поз. №	Benennung name название	Typ und Bezeichnung type and description типоразмер или обозначение	Bemerkungen remarks примечания	
1	<b>Fördergutaufgabe</b> feeding <i>загрузка</i>	<b>Länge der Aufgabestation</b> length of feeding assembly _____ mm <i>длина загрузочного устройства</i>	<b>Anzahl</b> quantity _____ <i>кол-во</i>	
2	<b>Fördergutabwurf</b> discharging <i>разгрузка</i>	<input type="checkbox"/> <b>Abwurfwagen</b> tripper <i>разгрузочная тележка</i>	<b>Lauflänge</b> length of stroke _____ mm <i>длина хода</i>	
		<input type="checkbox"/> <b>rechts</b> <input type="checkbox"/> <b>links</b> to the right      to the left <i>налево</i> <i>направо</i>	<input type="checkbox"/> <b>beidseitig</b> both-sided <i>двухсторонняя</i>	<b>Anzahl</b> quantity _____ <i>кол-во</i>
		<input type="checkbox"/> <b>Flugabstreifer</b> diagonal plow <i>плужковый сбрасыватель</i>		
		<input type="checkbox"/> <b>rechts</b> <input type="checkbox"/> <b>links</b> to the right      to the left <i>налево</i> <i>направо</i>	<input type="checkbox"/> <b>beidseitig</b> both-sided <i>двухсторонняя</i>	<b>Anzahl</b> quantity _____ <i>кол-во</i>




Company	
Name	
Tel.	
Fax	
e-mail	

# DÜRMEIER

**PLANT CONSTRUCTION & PROCESS TECHNOLOGY**

STORING • CONVEYING • SCREENING • DOSING • WEIGHING • MIXING

Herrenwiesen 8, 71665 Vaihingen/Enz, Germany, Phone: +49 70 42/ 82 25-0  
 Fax: +49 70 42/82 25-25, Web: www.duermeier.de, Email: info@duermeier.de

10	<b>Aufgaberollen</b> idlers for feeding <i>приемные ролики</i>	<b>Abstand zwischen Aufgaberollen</b> distance between idlers _____ mm <i>расстояние между роликами</i> <b>Pufferrolle / impact idler / амортизирующие ролики</b> <input type="checkbox"/> yes <input type="checkbox"/> no <b>Anzahl / quantity / кол-во</b> _____										
11	<b>Aufgabeschurre</b> Feeding chute <i>загрузочный лоток</i>	<b>Anzahl / quantity / кол-во</b> _____ <b>Länge / length / длина</b> _____ mm <b>Ausführung / completion / исполнение</b> <table style="width: 100%; border: none;"> <tr> <td style="width: 33%;"><b>Normalstahl</b></td> <td style="width: 33%;"><b>Edelstahl</b></td> <td style="width: 33%;"><b>Sonder</b></td> </tr> <tr> <td><input type="checkbox"/> mild steel</td> <td><input type="checkbox"/> stainless steel</td> <td><input type="checkbox"/> another</td> </tr> <tr> <td><i>сталь</i></td> <td><i>нерж. сталь</i></td> <td><i>инное</i></td> </tr> </table>	<b>Normalstahl</b>	<b>Edelstahl</b>	<b>Sonder</b>	<input type="checkbox"/> mild steel	<input type="checkbox"/> stainless steel	<input type="checkbox"/> another	<i>сталь</i>	<i>нерж. сталь</i>	<i>инное</i>	
<b>Normalstahl</b>	<b>Edelstahl</b>	<b>Sonder</b>										
<input type="checkbox"/> mild steel	<input type="checkbox"/> stainless steel	<input type="checkbox"/> another										
<i>сталь</i>	<i>нерж. сталь</i>	<i>инное</i>										
12-13	<b>Abstreifer</b> scraper <i>очистные устройства</i>	<b>Typ / Type / тип</b> _____ <b>Anzahl / quantity / кол-во</b> _____ <input type="checkbox"/> <b>Gewicht-Abstreifer / weight type / грузового типа</b> _____ <input type="checkbox"/> <b>Feder-Abstreifer / spring type / пружинного типа</b> _____ <input type="checkbox"/> <b>Pflug / plough type / плужкового типа</b> _____ <input type="checkbox"/> <b>Bürste (drehbar) / Brush (rotating) / щетка (вращ)</b> _____ <b>Abstreifer für: / scraper for: / очистные устройства для:</b> <input type="checkbox"/> <b>Antriebstrommel / drive pulley / привод. барабана</b> <input type="checkbox"/> <b>Ablenktrommel / snub pulley / обводн. барабана</b> <input type="checkbox"/> <b>Spanntrommel / take-up pulley / натяжн. барабана</b>										
14	<b>Antriebseinheit</b> drive assembly <i>привод</i>	<b>Motor Kenndaten / motor specifications / характеристика двигателя</b> <b>Typ / Type / тип</b> _____ <b>Leistung / power / мощность</b> _____ kW <b>Drehzahl / drive / обороты</b> _____ min <sup>-1</sup> <b>Frequenz / frequency / частота тока</b> _____ Hz <b>Spannung / voltage / напряжение</b> _____ V <b>Termofühler / winding tem. control / контроль тем. обмоток</b> <input type="checkbox"/> yes <input type="checkbox"/> no <b>Lager Tem. Kontrolle / bearing tem. control / контроль тем. подшип</b> <input type="checkbox"/> yes <input type="checkbox"/> no <b>Bremse / brakes / тормоз</b> <input type="checkbox"/> yes <input type="checkbox"/> no <b>Anzahl der Motoren / quantity of Motors / кол-во двигателей</b> _____ <b>Getriebetyp / type of transmission / тип муфты</b> _____ <b>Übersetzungszahl / transfer faktor / передаточное число</b> _____ <b>Schnellaufende Muffe / fast muff / быстроходная муфта</b> <input type="checkbox"/> yes <input type="checkbox"/> no <b>Langsamlaufende Muffe / slow muff / тихоходная муфта</b> <input type="checkbox"/> yes <input type="checkbox"/> no										
15	<b>Spanngewicht</b> tensioning equipment <i>натяжное устройство</i>	<input type="checkbox"/> <b>starr / fixed / неподвижное</b>  <input type="checkbox"/> <b>beweglich / flexible / подвижное</b>  <input type="checkbox"/> <b>angepaßte / adaptive / адаптивное</b> 										

Company	
Name	
Tel.	
Fax	
e-mail	

# DÜRMEIER

**PLANT CONSTRUCTION & PROCESS TECHNOLOGY**

STORING • CONVEYING • SCREENING • DOSING • WEIGHING • MIXING

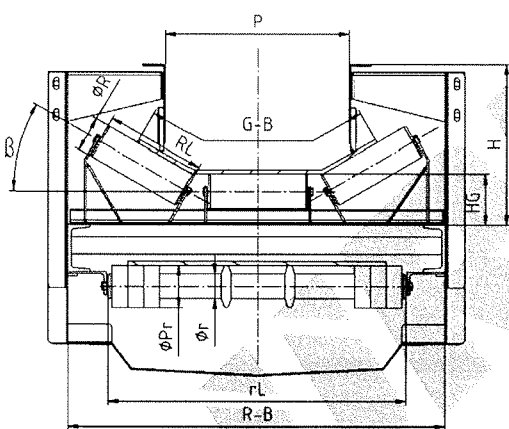
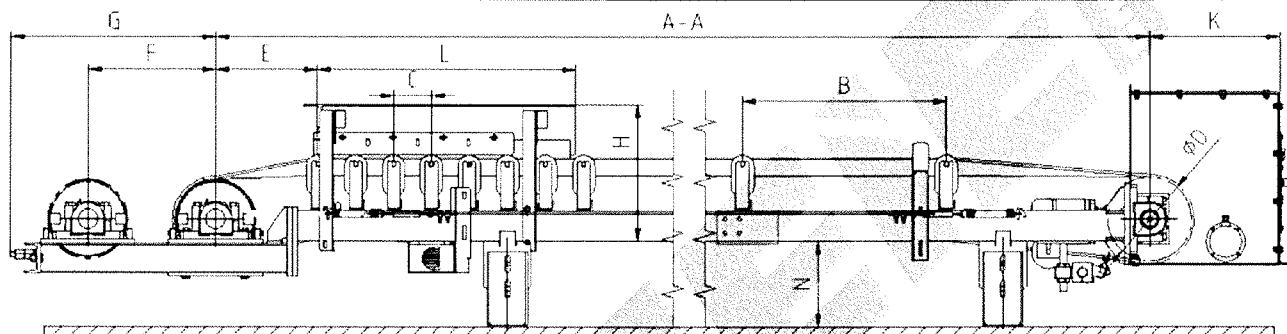
Herrenwiesen 8, 71665 Vaihingen/Enz, Germany, Phone: +49 70 42/ 82 25-0  
 Fax: +49 70 42/82 25-25, Web: www.duermeier.de, Email: info@duermeier.de

**Aufmaß für Gurtförderband / measurement for belt conveyor / обмер для ленточного конвейера**

<b>Pos. Nr. / Pos. № / Поз. №</b>	<b>Stückzahl / quantity of items / Количество</b>
<b>Blatt Nr. / sheet № / лист №</b>	<b>Fördergut / transported material / материал:</b>

**Technische Angaben: / technical data: / технические данные:**

<b>Achsabstand</b> distance between axles _____ m <i>межосевое расстояние:</i>	<b>Gurt- Bandbreite</b> belt width _____ mm <i>ширина ленты</i>
<b>Fördergeschwindigkeit</b> conveying velocity _____ m/s <i>скорость движения ленты</i>	<input type="checkbox"/> <b>konstant</b> / constant / постоянная <input type="checkbox"/> <b>regelbar</b> / variable / регулируем von _____ bis _____ m/s up _____ to _____ m/s
<b>Leistung:</b> capacity: _____ t/h <i>производительность:</i>	<b>Neigungswinkel</b> inclination angle _____ ° <i>угол наклона</i>



A-A	B	C
ØD	E	F
G	H	L
K	N	

G-B	P	β
HG	RL	ØR
R-B	Ør	rL
ØPr		

**Gurt / belt / лента**  **offen / open / открытая**  **endlos / endless / бесконечная**  
**Muldungsform / form of troughing / форма желоба** \_\_\_\_\_ **teilig / part / ная**  
**Gesamtpreis (ohne MP) / price (without MP) / стоимость (без МП)** \_\_\_\_\_ €

MP	Pos	€
_____	<b>Drehzahlgeber / rpm sensor / датчик частоты вращения</b>	_____ €
_____	<b>Schiffaufwächter / guide rolls / дефлекторные ролики</b>	_____ €
_____	<b>Seilzugschalter / rope switch / канатный выключатель</b>	_____ €
_____	<b>V2A Lammellenbandreiniger / belt cleaner / очиститель ленты</b>	_____ €
_____	<b>untere Staubwanne / lower sag / нижняя ванна</b> L _____ mm	_____ €
_____	<b>obere Staubwanne / upper sag / верхняя ванна</b> L _____ mm	_____ €
_____	<b>Sensor für Geschwindigkeitskontrolle / control unit of velocity / устройство контроля скорости</b>	_____ €
_____	<b>Feder-Abstreifer / scraper spring type / очист. устройства ружинного типа</b>	_____ €
_____	<b>Förderbandabstützung / conveyor holdup / опоры конвейера</b>	_____ €