

Company	
Name	
Tel.	
Fax	
e-mail	

DURMEIER

PLANT CONSTRUCTION & PROCESS TECHNOLOGY
 STORING • CONVEYING • SCREENING • DOSING • WEIGHING • MIXING

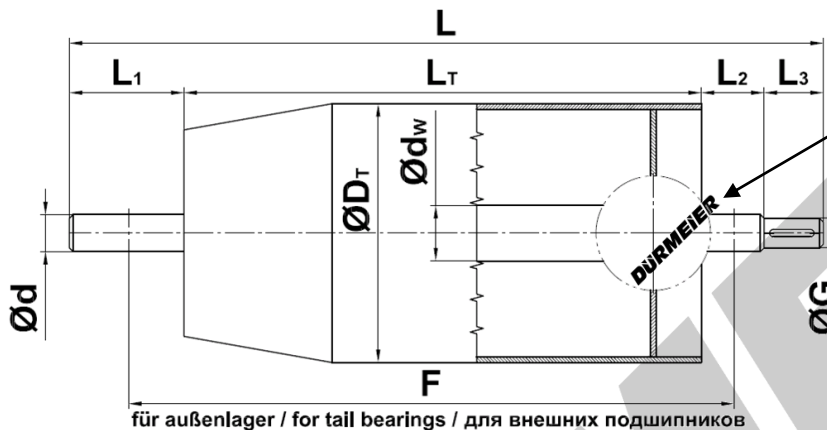
Herrenwiesen 8, 71665 Vaihingen/Enz, Germany, Phone: +49 70 42/ 82 25-0
 Fax: +49 70 42/82 25-25, Web: www.duermeier.de, Email: info@duermeier.de

Anfrageblatt für Antriebstrommel
 Inquiry sheet for drive pulley
 Опросный лист для приводных барабанов

Projekt Nr. / Project № / Проект №	Stückzahl / number of items / Количество
---	---

Umgebungsbedingungen / Operating conditions / Условия работы

Einbauort (innen/außen) operational location (outdoor/indoor) <i>Место установки (внутри/снаружи)</i>		Luftfeuchtigkeit ambient humidity <i>Влажность воздуха</i>			%
Lufttemperatur (winter/sommer) Ambient air temperature (winter/summer) <i>Температура воздуха (зима/лето)</i>	°C / °C	Staubbelastung dust nuisance <i>Наличие пыли</i>			g/m ³



Wellenbefestigung shaft fixation <i>крепление на валу</i>
<input type="checkbox"/> Spannsatz mounting set <i>зажимное соединение</i>
<input type="checkbox"/> Verschweißt weld <i>сварка</i>

Trommelmantel pulley body <i>пов-сть барабана</i>	<input type="checkbox"/> Zylindrisch / cylindrical / цилиндрическая
	<input type="checkbox"/> Ballig / crowned / бочкообразная
Gummierung pulley coating <i>футеровка</i>	<input type="checkbox"/> keine / no / нет
	<input type="checkbox"/> glatt / clogged / гладкая
	<input type="checkbox"/> rautiert / fettling / рефленная
	<input type="checkbox"/> Gummi + Keramik / rubber + ceramic / резина + керамика
	<input type="checkbox"/> Andere / other / другая
Anstrich paint coating <i>покраска</i>	<input type="checkbox"/> keine / no / нет
	<input type="checkbox"/> RAL _____
	<input type="checkbox"/> Andere / other / другая _____
Lagertyp bearing type <i>тип подшипника</i>	

Allgemeine Maße basic dimension <i>основные размеры</i>	
ØD _T	mm
L _T	mm
Ød _w	mm
Ød	mm
L ₁	mm
L ₂	mm
L ₃	mm
L	mm
F	mm
ØG	mm

Motor Kenndaten / motor specifications / характеристика двигателя

Anzahl der Motoren pro Trommel / quantity of Motors per pulleys / кол-во двигателей на барабане			
Typ: type: _____ <i>тип:</i>	Leistung power _____ kW <i>мощность</i>	Drehzahl drive _____ min ⁻¹ <i>обороты</i>	Bremse <input type="checkbox"/> brakes <i>тормоз</i>
Spannung voltage _____ V <i>напряжение</i>	Frequenz frequency _____ Hz <i>частота</i>	<input type="checkbox"/> Lager Tem. Kontrolle bearing tem. control <i>контр. тем. подшип.</i>	<input type="checkbox"/> Wickeln Tem. Kontrol. winding temperature control <i>контр. тем. обмоток</i>

Bemerkung: Sollten Sie weitere Fragen oder Anmerkungen haben, kontaktieren Sie uns bitte.
 Remark: Should you have further questions or comments, feel free to contact us.
Примечание: Если у вас возникли вопросы или замечания, свяжитесь, пожалуйста, с нами.

Company	
Name	
Tel.	
Fax	
e-mail	

DURMEIER
GmbH

PLANT CONSTRUCTION & PROCESS TECHNOLOGY
STORING • CONVEYING • SCREENING • DOSING • WEIGHING • MIXING

Herrenwiesen 8, 71665 Vaihingen/Enz, Germany, Phone: +49 70 42/ 82 25-0
Fax: +49 70 42/82 25-25, Web: www.duermeier.de, Email: info@duermeier.de

Skizzen / for sketches / для эскизов

