

Company	
Name	
Tel.	
Fax	
e-mail	

# DURMEIER

**PLANT CONSTRUCTION & PROCESS TECHNOLOGY**  
 STORING • CONVEYING • SCREENING • DOSING • WEIGHING • MIXING

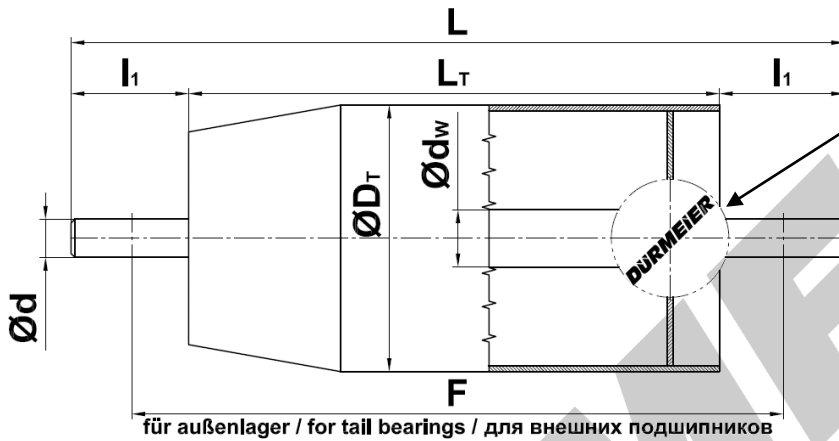
Herrenwiesen 8, 71665 Vaihingen/Enz, Germany, Phone: +49 70 42/ 82 25-0  
 Fax: +49 70 42/82 25-25, Web: www.duermeier.de, Email: info@duermeier.de

**Anfrageblatt für Spann- / Umlenktrommel**  
 Inquiry sheet for takeup pulley  
 Опросный лист для концевого барабана

<b>Projekt Nr. / Project № / Проект №</b>	<b>Stückzahl / number of items / Количество</b>
---	---

**Umgebungsbedingungen / Operating conditions / Условия работы**

<b>Einbauort (innen/außen)</b> operational location (outdoor/indoor) <i>Место установки (внутри/снаружи)</i>		<b>Luftfeuchtigkeit</b> ambient humidity <i>Влажность воздуха</i>			%
<b>Lufttemperatur (winter/sommer)</b> Ambient air temperature (winter/summer) <i>Температура воздуха (зима/лето)</i>	°C / °C	<b>Staubbelastung</b> dust nuisance <i>Наличие пыли</i>			g/m <sup>3</sup>



<b>Wellenbefestigung</b> shaft fixation <i>крепление на валу</i>
<input type="checkbox"/> <b>Spannsatz</b> mounting set <i>зажимное соединение</i>
<input type="checkbox"/> <b>Verschweißt</b> weld <i>сварка</i>
<input type="checkbox"/> <b>Lager</b> bearing <i>подшипник</i>

**Wellenende: / ending of shaft: / конец вала:**

<input type="checkbox"/>	<input type="checkbox"/>	<input type="checkbox"/>	<input type="checkbox"/>
--------------------------	--------------------------	--------------------------	--------------------------

<b>Allgemeine Maße</b> basic dimension <i>основные размеры</i>	
<b>ØD<sub>T</sub></b>	mm
<b>L<sub>T</sub></b>	mm
<b>Ød<sub>w</sub></b>	mm
<b>Ød</b>	mm
<b>l<sub>1</sub></b>	mm
<b>L</b>	mm
<b>F</b>	mm

<b>Trommelmantel</b> pulley body <i>пов-сть барабана</i>	<input type="checkbox"/> <b>Zylindrisch</b> / cylindrical / <i>цилиндрическая</i>
	<input type="checkbox"/> <b>Ballig</b> / crowned / <i>бочкообразная</i>
<b>Gummierung</b> pulley coating <i>футеровка</i>	<input type="checkbox"/> <b>keine</b> / no / <i>нет</i>
	<input type="checkbox"/> <b>glatt</b> / clogged / <i>гладкая</i>
	<input type="checkbox"/> <b>rautiert</b> / fettling / <i>рефленная</i>
	<input type="checkbox"/> <b>Gummi + Keramik</b> / rubber + ceramic / <i>резина + керамика</i>
	<input type="checkbox"/> <b>Andere</b> / other / <i>другая</i> _____

<b>Sondermaße</b> special dimension <i>дополнительные размеры</i>	
<b>SW</b>	mm
<b>Y</b>	mm
<b>ØK</b>	mm
<b>M</b>	mm
<b>X</b>	mm

<b>Anstrich</b> paint coating <i>покраска</i>	<input type="checkbox"/> <b>keine</b> / no / <i>нет</i> <input type="checkbox"/> <b>RAL</b> _____ <input type="checkbox"/> <b>Andere</b> / other / <i>другая</i> _____	<b>Lagertyp</b> bearing type <i>тип подшипника</i>	
---	--	--	--

**Bemerkung: Sollten Sie weitere Fragen oder Anmerkungen haben, kontaktieren Sie uns bitte.**  
 Remark: Should you have further questions or comments, feel free to contact us.  
*Примечание: Если у вас возникли вопросы или замечания, свяжитесь, пожалуйста, с нами.*

Company	
Name	
Tel.	
Fax	
e-mail	

**DURMEIER**  
GmbH

**PLANT CONSTRUCTION & PROCESS TECHNOLOGY**  
STORING • CONVEYING • SCREENING • DOSING • WEIGHING • MIXING

Herrenwiesen 8, 71665 Vaihingen/Enz, Germany, Phone: +49 70 42/ 82 25-0  
Fax: +49 70 42/82 25-25, Web: [www.duermeier.de](http://www.duermeier.de), Email: [info@duermeier.de](mailto:info@duermeier.de)

Skizzen / for sketches / для эскизов

